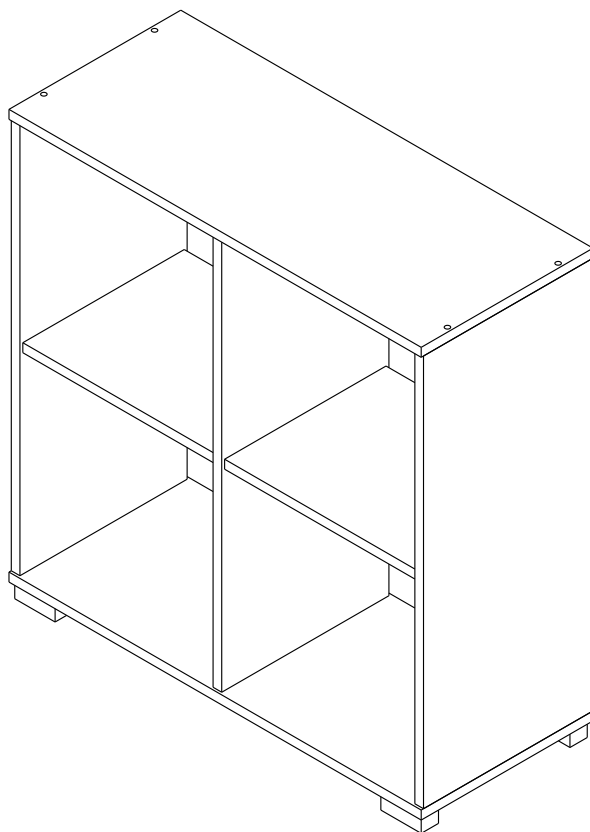




Qualidade para merecer você

## MANUAL DE MONTAGEM - NICHOS TWISTER

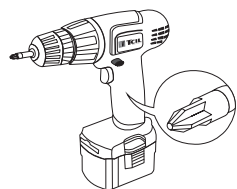


**NICHOS TWISTER**

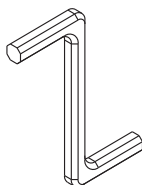
**CÓD: 9699**

O fabricante se reserva ao direito de introduzir modificações técnicas em seus produtos, sem aviso prévio e sempre que julgar conveniente.

### NECESSÁRIO:



Chave Philips



Chave Allen



Pessoa  
necessária

**Tcil Móveis LTDA**  
**CNPJ 38.542.932/0001 39**  
**Rodovia Ubá - Guidoal, s/nº - Km 01**  
**CEP- 36500-970**

## CERTIFICADO DE GARANTIA

A TCIL oferece ao consumidor final a possibilidade de garantia complementar de seus produtos, abrangendo todas as peças e componentes que eventualmente apresentam defeito de fabricação, no prazo de 03(três) meses, contados a partir da data de emissão da nota fiscal de compra, emitida pelo lojista, a qual passa a fazer parte integrante deste certificado.

Para que a garantia complementar tenha validade, o Consumidor Final deve fazer a leitura prévia do manual de montagem que segue na embalagem do produto, atentando para os cuidados necessários que devem ser observados para conservação e manutenção dos mesmos, bem como utilizar o produto para o propósito ao qual foi fabricado, sem os quais perderá o direito à garantia complementar.

A responsabilidade da TCIL, limita-se ao valor do produto, não podendo ser responsabilizada, direta ou indiretamente, por eventuais danos causados às pessoas, equipamentos, por quaisquer outros danos decorrentes de mau uso, por lucros cessantes ou por perdas emergentes ou consequentes.

A TCIL MÓVEIS não se responsabilizará, conforme o artigo 12 § 3º. Do Código de Defesa do Consumidor, quando houver:

- a não colocação do produto no mercado;
- embora haja colocado no mercado, o defeito inexistente;
- quando houver culpa exclusiva do consumidor ou de terceiros

Caro cliente, para que você tenha direito à garantia acima especificada, o produto que você acaba de adquirir, deve ser montado por um profissional qualificado e indicado pelo Lojista onde o comprou.

O compromisso de garantia cessará acaso:

- a) O produto seja colocado em lugar úmido
- b) O produto seja colocado em parede úmida
- c) O produto seja arrastado
- d) Não seja limpo somente com pano macio e seco;
- e) Não seja adulterado ou consertado por pessoa não autorizada pela loja;
- f) Haja utilização objeto perfuro-cortante;
- g) O produto seja exposto à incidência direto a luz solar.
- h) Seja colocado um peso superior ao determinado pelo fabricante.
- i) Fazer uso do produto, fora do padrão doméstico.

O Manual de Montagem deverá ficar em posse do cliente para eventual assistência técnica, pois a mesma só será atendida com o envio desse desenho, assinalando a peça que está com defeito.

Nota: A Assistência técnica deverá ser solicitada à loja onde comprou este produto.

Nome da Loja: .....

Cidade/Estado: .....

Telefone: ..... Nota Fiscal nr. .... / /

Motivo da Assistência: .....

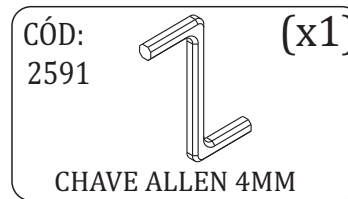
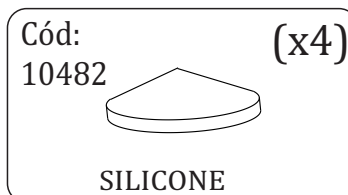
**IMPORTANTE:** Antes da montagem deste produto, confira todo conteúdo de peças e componentes conforme indicado abaixo. No caso de falta de peças, entre imediatamente em contato com a loja onde o mesmo foi comprado para resolução do problema. A não observância desta instrução, exime o fabricante de quaisquer responsabilidades futuras.

## LISTAGEM DE PEÇAS - NICHOS TWISTER

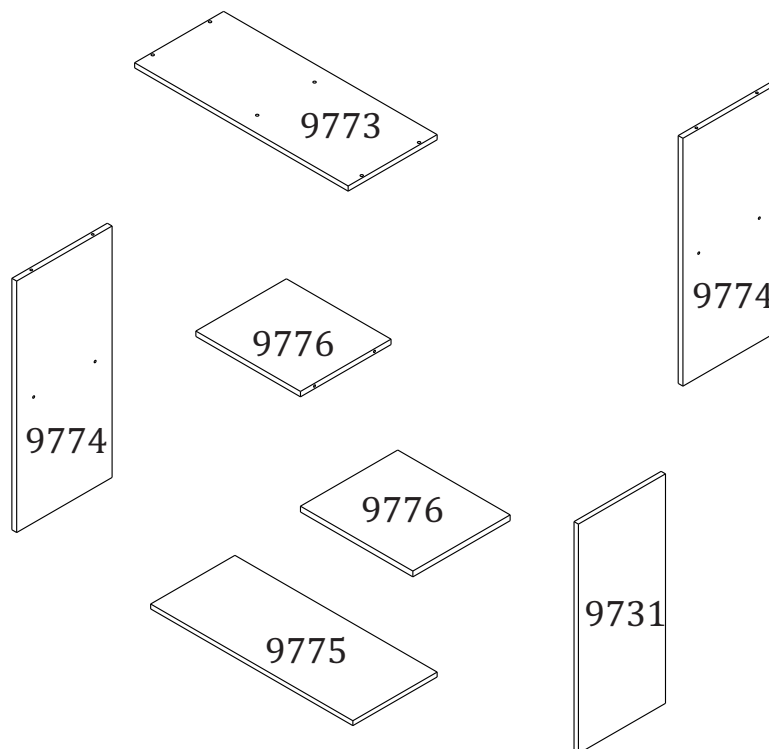
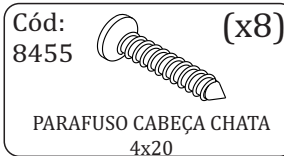
MEDIDAS EM mm

CÓDIGO DA PEÇA	QUANT.	DESCRIÇÃO	COMPRIMENTO	LARGURA	PROFUNDIDADE	TIPO DE MATERIAL
9731	1	DIVISÃO NICHOS TWISTER	680	290	15	MDF 15MM
9773	1	TAMPO NICHOS TWISTER	715	298	15	MDF 15MM
9774	2	LATERAL NICHOS TWISTER	680	290	15	MDF 15MM
9775	1	BASE NICHOS TWISTER	715	298	15	MDF 15MM
9776	2	PRATELEIRA NICHOS TWISTER	335	280	15	MDF 15MM

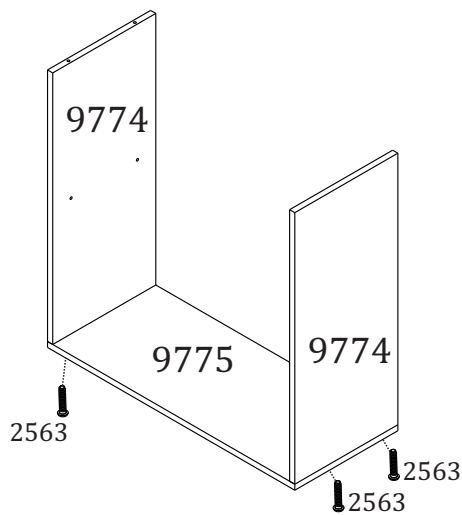
## LISTA DE FERRAGENS



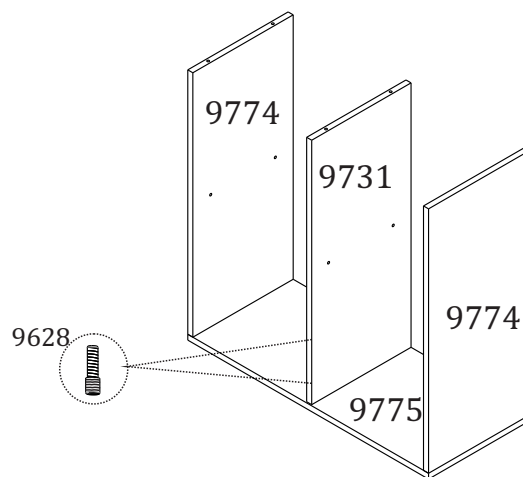
### KIT PÉ (12261)



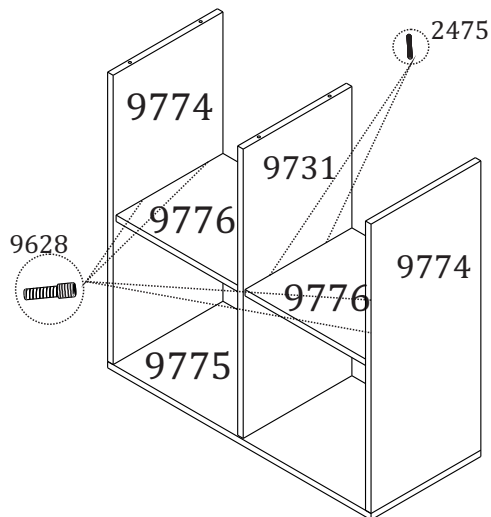
**1** Fixe as laterais (9774) na base (9775) utilizando o parafuso (2563).



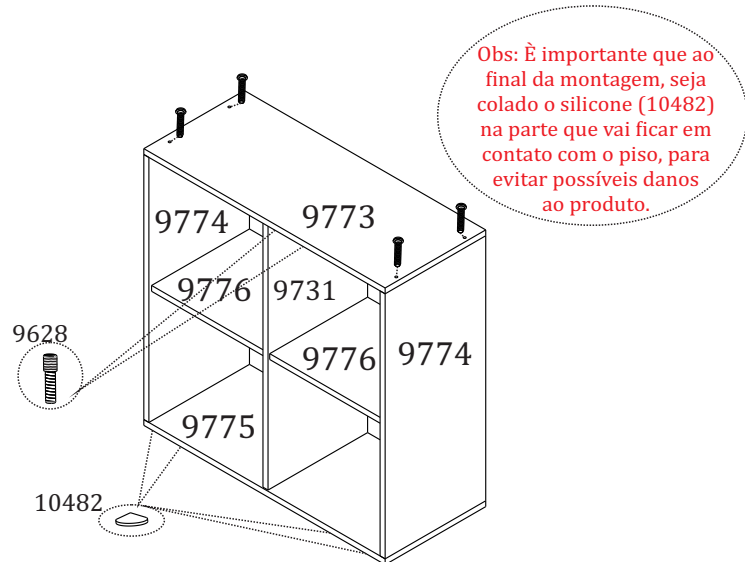
**2** Fixe a divisão (9731) na base (9775) utilizando a cavilha escalonada (9628).



**3** Fixe as prateleiras (9776) entre as laterais (9774) e a divisão (9731) utilizando a cavilha escalonada (9628) nas laterais e a cavilha (2475) na divisão.

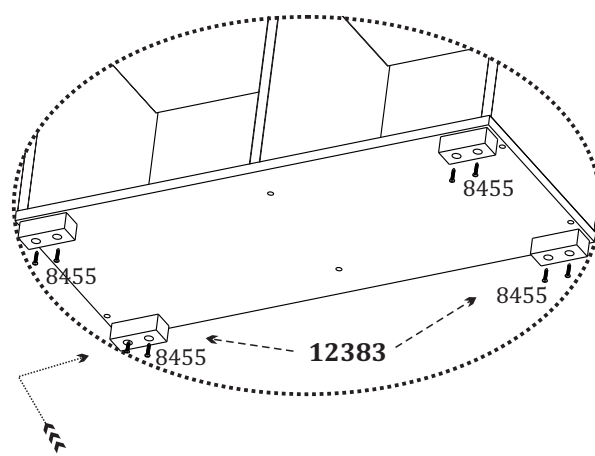
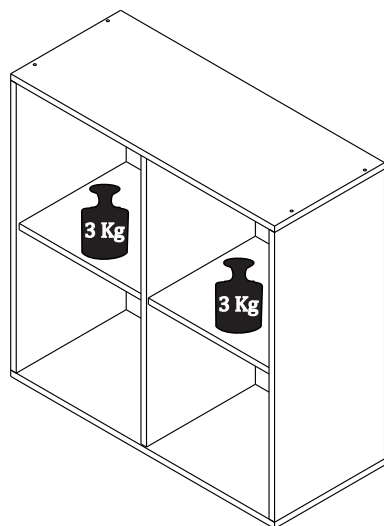


**4** Fixe o tampo (9773) nas laterais (9774) com o parafuso (2563) e na divisão (9731) com a cavilha escalonada (9628).



**5** Fixe as sapatas (12383) utilizando o parafuso (8455). **Caso não utilize a sapata, cole o silicone (10482) para que não tenha contato direto com o piso.** Seu NICHÔ TWISTER está montado para uso.

**PESO MÁXIMO POR PRATELEIRA:  
3 Kg**



**Obs: Na opção de montagem com o kit pé (12261), fixe as sapatas na posição demonstrada na figura.**